

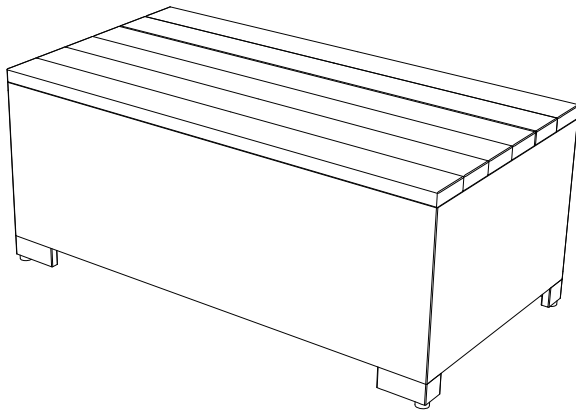
## COFFEE TABLE ASSEMBLY INSTRUCTIONS INSTRUCTIONS D'ASSEMBLAGE DE LA TABLE À CAFÉ INSTRUCCIONES DE MONTAJE DE LA MESA DE CAFÉ

### **WARNING:**

Adult assembly required.

Two adults recommended.

Perform all assembly steps on a flat, soft, non-abrasive surface to avoid scratching the finish.



### **Avertissement:**

Ce produit doit être assemblé par un adulte.

Deux adultes recommandée.

Effectuez toutes les étapes de l'assemblage sur une surface plane, lisse et non-abrasive pour éviter de rayer le fini.

### **Advertencia:**

Requiere ensamblaje por un adulto

Se recomienda dos adultos

Ejecute los pasos de ensamblaje sobre una superficie plana, suave y no abrasiva para evitar rasguños en el acabado.

### HARDWARE LIST LISTE DE MATÉRIEL LISTA DE FERRETERÍA

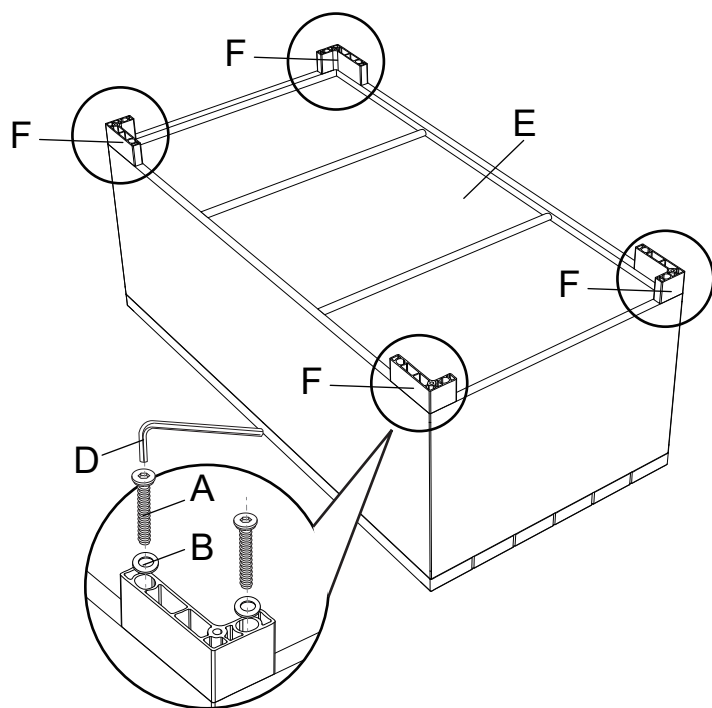
CODE CÓDIGO	HARDWARE PARTIES	QTY.
A	 Bolt M6*50 Boulon M6*50 Tornillo M6*50	4
B	 Washer Rondelle Arandela	4
C	 Adjustable Foot Pied Réglable Pie Ajustable	4
D	 Hex Key Clé hexagonale Llave hexagonal	1

### PARTS LIST LISTE DES PIÈCES LISTA DE PIEZAS

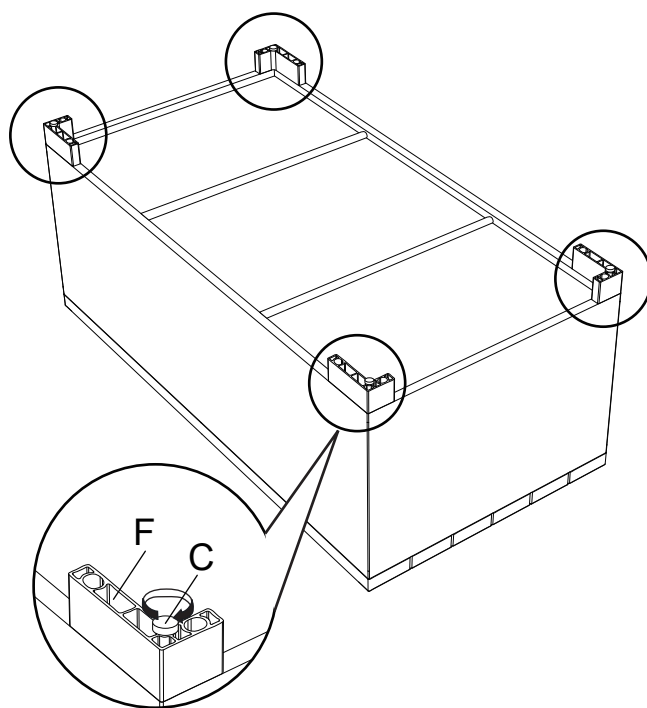
CODE CÓDIGO	PARTS PARTIES	QTY.
E	 Table shelf Étagère de table Estante de mesa	1
F	 Foot Le Pied El Pie	4

## COFFEE TABLE ASSEMBLY INSTRUCTIONS INSTRUCTIONS D'ASSEMBLAGE DE LA TABLE À CAFÉ INSTRUCCIONES DE MONTAJE DE LA MESA DE CAFÉ

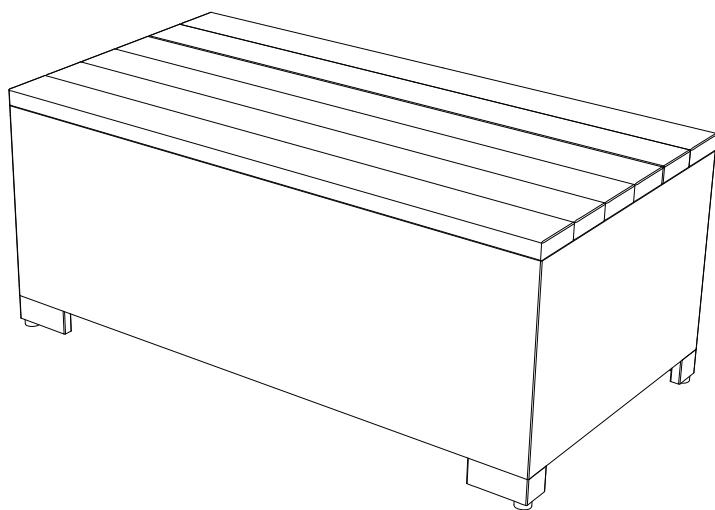
1



2



3





## COFFEE TABLE ASSEMBLY INSTRUCTIONS INSTRUCTIONS D'ASSEMBLAGE DE LA TABLE À CAFÉ INSTRUCCIONES DE MONTAJE DE LA MESA DE CAFÉ

### **Care and cleaning:**

See included Maintenance Instructions.

Clean unit with a damp cloth or sponge using warm water and mild soap. Wipe dry.

Check for loose or worn parts periodically and tighten or replace as necessary.

When cleaning or moving large or heavy items, always have two people work together. Never drag furniture.

### **Thank you for your purchase.**

If you experience difficulties with this product, do not return to the place of purchase.

Please contact **Grand Leisure**® and we will replace defective or missing parts free of charge (Continental US only).

For customer service inquiries,  
or to see our full range of related products, visit us at:

[www.grandleisure.us](http://www.grandleisure.us) WEB

[cs@grandleisure.us](mailto:cs@grandleisure.us) EMAIL

1-877-672-3727 (US) Monday - Friday 8:00am - 4:00pm Pacific time  
Languages Spoken: English

### **Entretien et nettoyage:**

Voir les instructions de maintenance incluses.

Nettoyez l'appareil avec un chiffon humide ou une éponge avec de l'eau tiède et du savon doux. Essuyer pour sécher.

Vérifiez régulièrement si des pièces sont desserrées ou usées et serrez-les ou remplacez-les si nécessaire.

Lorsque vous nettoyez ou déplacez des objets volumineux ou lourds, demandez toujours à deux personnes de travailler ensemble. Ne traînez jamais de meubles.

### **Merci de votre achat.**

Si vous avez des problèmes avec ce produit ne le rapportez pas là où vous l'avez acheté.

Contactez **Grand Leisure**® et nous remplacerons gratuitement les pièces défectueuses ou manquantes (zone continentale des États-Unis uniquement).

Pour les questions destinées au service à la clientèle,  
ou pour voir toute notre gamme de produits connexes, visitez notre site Web  
ou envoyez un courriel à :

[www.grandleisure.us](http://www.grandleisure.us) WEB

[cs@grandleisure.us](mailto:cs@grandleisure.us) EMAIL

1-877-672-3727 (États-Unis) Lundi - Vendredi 8:00a.m. - 4:00p.m.  
Temps Pacifique  
Langues parlées: Anglais

### **Cuidado y Limpieza:**

Consulte las instrucciones de mantenimiento incluidas.

Limpie la unidad con un paño húmedo o una esponja con agua tibia y jabón suave. Secar bien.

Verifique periódicamente si hay piezas sueltas o desgastadas y apriete o reemplace según sea necesario.

Cuando limpie o mueva artículos grandes o pesados, siempre haga que dos personas trabajen juntas. Nunca arrastre muebles.

### **Gracias por su compra.**

Si tiene dificultades con este producto, no lo devuelva a la tienda.

Sírvase comunicarse con **Grand Leisure**® y reemplazaremos las piezas defectuosas o faltantes sin cargo (en el territorio continental de EE.UU. solamente).

Para preguntas sobre servicio al cliente,  
o para ver nuestra gama completa de productos afines, visítenos en:

[www.grandleisure.us](http://www.grandleisure.us) WEB

[cs@grandleisure.us](mailto:cs@grandleisure.us) EMAIL

1-877-672-3727 (EE. UU.) Lunes - Viernes 8:00 a.m. - 4:00 p.m.  
Hora del Pacífico  
Idiomas hablados: Inglés