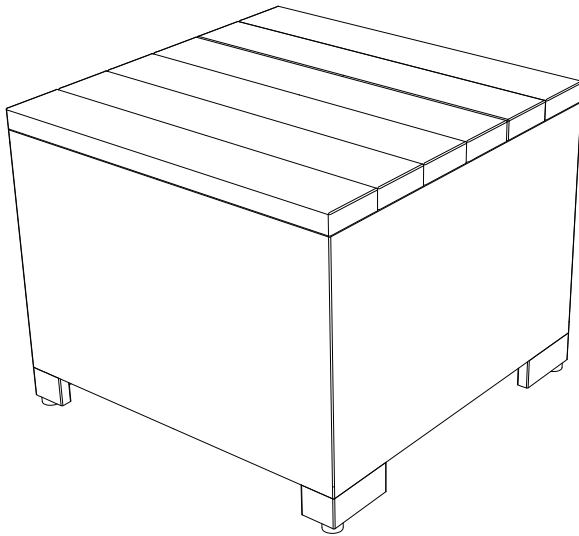


SIDE TABLE OF ASSEMBLY INSTRUCTIONS INSTRUCTIONS D'ASSEMBLAGE DE LA TABLE D'APPOINT INSTRUCCIONES DE MONTAJE DE LA MESA AUXILIAR



! WARNING:

Adult assembly required.

Two adults recommended.

Perform all assembly steps on a flat, soft, non-abrasive surface to avoid scratching the finish.

! Avertissement:

Ce produit doit être assemblé par un adulte.

Deux adultes recommandée.

Effectuez toutes les étapes de l'assemblage sur une surface plane, lisse et non-abrasive pour éviter de rayer le fini.



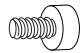

! Advertencia:

Requiere ensamblaje por un adulto

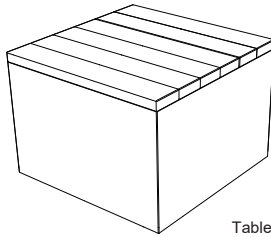

Se recomienda dos adultos

Ejecute los pasos de ensamblaje sobre una superficie plana, suave y no abrasiva para evitar rasguños en el acabado.

HARDWARE LIST LISTE DE MATÉRIEL LISTA DE FERRETERÍA

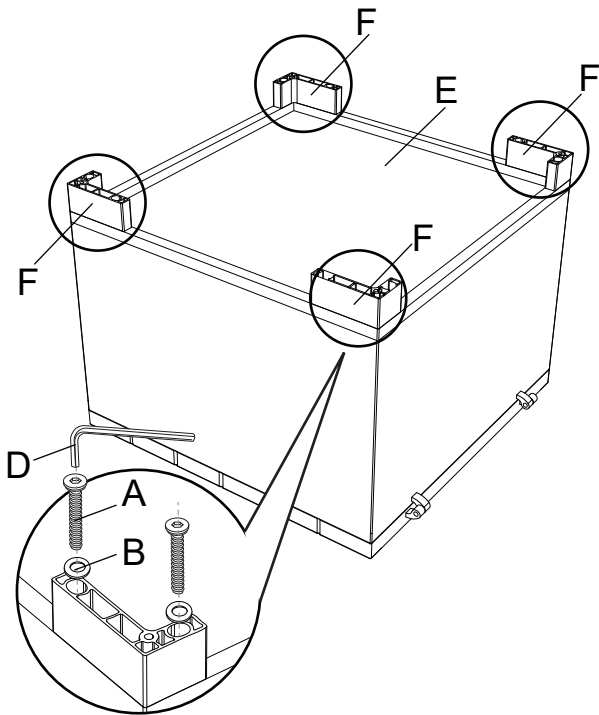
CODE CÓDIGO	HARDWARE PARTIES	QTY.
A	 Bolt M6*50 Boulon M6*50 Tornillo M6*50	8
B	 Washer Rondelle Arandela	8
C	 Adjustable Foot Pied Réglable Pie Ajustable	4
D	 Hex Key Clé hexagonale Llave hexagonal	1

PARTS LIST LISTE DES PIÈCES LISTA DE PIEZAS

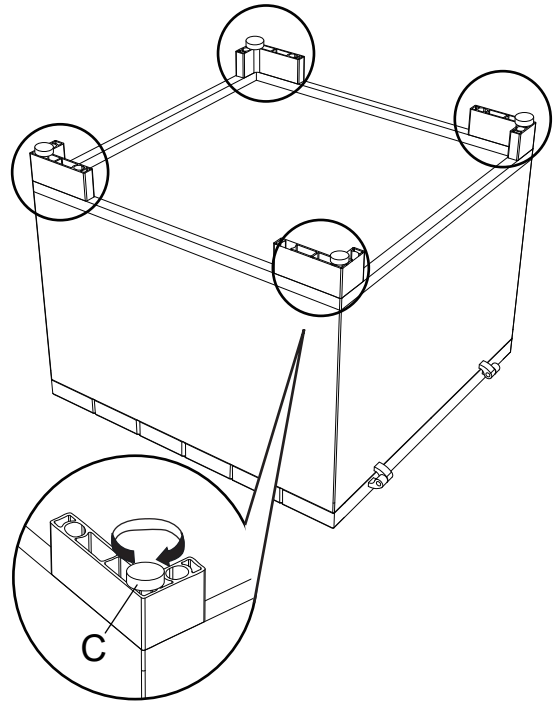
CODE CÓDIGO	PARTS PARTIES	QTY.
E	 Table shelf Étagère de table Estante de mesa	1
F	 Foot Le Pied El Pie	4

SIDE TABLE OF ASSEMBLY INSTRUCTIONS INSTRUCTIONS D'ASSEMBLAGE DE LA TABLE D'APPOINT INSTRUCCIONES DE MONTAJE DE LA MESA AUXILIAR

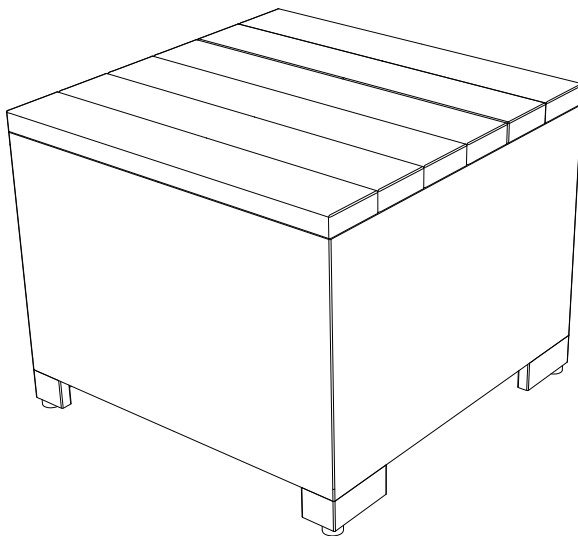
1



2



3





SIDE TABLE OF ASSEMBLY INSTRUCTIONS INSTRUCTIONS D'ASSEMBLAGE DE LA TABLE D'APPOINT INSTRUCCIONES DE MONTAJE DE LA MESA AUXILIAR

Care and cleaning:

See included Maintenance Instructions.

Clean unit with a damp cloth or sponge using warm water and mild soap. Wipe dry.

Check for loose or worn parts periodically and tighten or replace as necessary.

When cleaning or moving large or heavy items, always have two people work together. Never drag furniture.

Thank you for your purchase.

If you experience difficulties with this product, do not return to the place of purchase.

Please contact **Grand Leisure**® and we will replace defective or missing parts free of charge (Continental US only).

For customer service inquiries,
or to see our full range of related products, visit us at:

www.grandleisure.us WEB

cs@grandleisure.us EMAIL

1-877-672-3727 (US) Monday - Friday 8:00am - 4:00pm Pacific time
Languages Spoken: English

Entretien et nettoyage:

Voir les instructions de maintenance incluses.

Nettoyez l'appareil avec un chiffon humide ou une éponge avec de l'eau tiède et du savon doux. Essuyer pour sécher.

Vérifiez régulièrement si des pièces sont desserrées ou usées et serrez-les ou remplacez-les si nécessaire.

Lorsque vous nettoyez ou déplacez des objets volumineux ou lourds, demandez toujours à deux personnes de travailler ensemble. Ne traînez jamais de meubles.

Merci de votre achat.

Si vous avez des problèmes avec ce produit ne le rapportez pas là où vous l'avez acheté.

Contactez **Grand Leisure**® et nous remplacerons gratuitement les pièces défectueuses ou manquantes (zone continentale des États-Unis uniquement).

Pour les questions destinées au service à la clientèle,
ou pour voir toute notre gamme de produits connexes, visitez notre site Web
ou envoyez un courriel à :

www.grandleisure.us WEB

cs@grandleisure.us EMAIL

1-877-672-3727 (États-Unis) Lundi - Vendredi 8:00a.m. - 4:00p.m.
Temps Pacifique
Langues parlées: Anglais

Cuidado y Limpieza:

Consulte las instrucciones de mantenimiento incluidas.

Limpie la unidad con un paño húmedo o una esponja con agua tibia y jabón suave. Secar bien.

Verifique periódicamente si hay piezas sueltas o desgastadas y apriete o reemplace según sea necesario.

Cuando limpie o mueva artículos grandes o pesados, siempre haga que dos personas trabajen juntas. Nunca arrastre muebles.

Gracias por su compra.

Si tiene dificultades con este producto, no lo devuelva a la tienda.

Sírvase comunicarse con **Grand Leisure**® y reemplazaremos las piezas defectuosas o faltantes sin cargo (en el territorio continental de EE.UU. solamente).

Para preguntas sobre servicio al cliente,
o para ver nuestra gama completa de productos afines, visítenos en:

www.grandleisure.us WEB

cs@grandleisure.us EMAIL

1-877-672-3727 (EE. UU.) Lunes - Viernes 8:00 a.m. - 4:00 p.m.
Hora del Pacífico
Idiomas hablados: Inglés